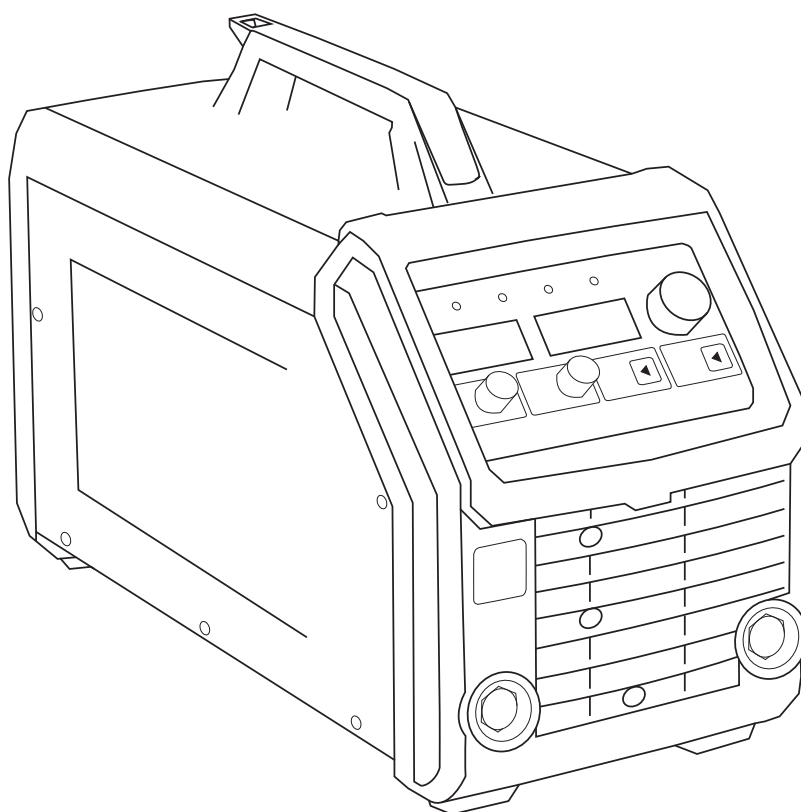


Master S

400, 500



Operating manual	EN
Bruksanvisning	DA
Gebrauchsanweisung	DE
Manual de instrucciones	ES
Käyttöohje	FI
Manuel d'utilisation	FR
Manuale d'uso	IT
Gebruiksaanwijzing	NL
Brugsanvisning	NO
Instrukcja obsługi	PL
Manual de utilização	PT
Инструкции по эксплуатации	RU
Bruksanvisning	SV
操作手册	ZH

ИНСТРУКЦИИ ПО ЭКСПЛУАТАЦИИ

По-русски

СОДЕРЖАНИЕ

1.	Введение.....	3
1.1	Общие сведения.....	3
1.2	Описание оборудования.....	3
1.3	Краткое описание оборудования.....	4
2.	Монтаж.....	5
2.1	Перед эксплуатацией.....	5
2.2	Размещение оборудования.....	5
2.3	Распределительная сеть.....	5
2.4	Подключение сварочного кабеля и кабеля заземления.....	6
2.4.1	Выбор полярности сварки при сварке MMA.....	6
2.4.2	Выбор полярности сварки при сварке TIG.....	6
2.4.3	Заземление.....	6
3.	Эксплуатация.....	6
3.1	Сварочные процессы.....	6
3.1.1	Сварка MMA.....	6
3.1.2	Сварка вольфрамовым электродом в среде инертного газа (TIG).....	6
3.2	Рабочие функции.....	6
3.2.1	Источник питания.....	6
3.2.2	Панель управления и функции настройки.....	6
3.2.3	Активация и регулировка параметров настройки.....	7
3.3	Сварка MMA.....	9
3.3.1	Присадочные материалы и оборудование.....	9
3.3.2	Кабель заземления и зажим.....	9
3.3.3	Ручная дуговая сварка металлическим электродом (MMA).....	9
3.3.4	Таблица параметров сварки электродами.....	10
3.3.5	Давление дуги.....	10
3.3.6	Горячий старт.....	11
3.4	Сварка вольфрамовым электродом в среде инертного газа (TIG).....	11
3.5	Строжка угольной дугой.....	12
3.6	Беспроводной пульт дистанционного управления.....	12
4.	Техническое обслуживание.....	13
4.1	Периодическое техническое обслуживание.....	13
4.1.1	Каждые шесть месяцев.....	13
4.2	Контракт на обслуживание.....	13
4.3	Хранение.....	13
4.4	Утилизация аппарата.....	13
5.	Поиск и устранение неисправностей.....	14
5.1	Поиск и устранение неисправностей.....	14
5.2	Коды ошибок на панели управления.....	15
6.	Коды для заказа.....	16
7.	Технические характеристики.....	17

RU

1. ВВЕДЕНИЕ

1.1 Общие сведения

Поздравляем с выбором источника питания серии Master S. При правильной эксплуатации оборудование Kemppi способно значительно повысить производительность сварочных работ и обеспечить долгосрочную экономию.

В данной инструкции содержатся важные сведения по эксплуатации, техническому обслуживанию и технике безопасности приобретенного вами оборудования производства компании Kemppi. Технические характеристики оборудования приведены в конце инструкции.

Пожалуйста, внимательно прочитайте инструкцию по эксплуатации и инструкцию по технике безопасности перед первым использованием оборудования. В целях вашей собственной безопасности, а также сохранности оборудования, следует уделить особое внимание указаниям по технике безопасности.

Чтобы получить более подробную информацию об оборудовании Kemppi, обратитесь в компанию Kemppi Oy, к официальному дилеру компании или посетите веб-сайт www.kemppi.com.

Предоставленные в данной инструкции технические характеристики могут быть изменены без предварительного уведомления.

Важные замечания

Разделы инструкции, требующие особого внимания с целью снижения опасности повреждения оборудования или травматизма персонала, обозначены пометкой «**ВНИМАНИЕ!**». Внимательно прочитайте эти разделы и следуйте содержащимся в них инструкциям.

Заявление об ограничении ответственности

Несмотря на то, что для обеспечения точности и полноты сведений, представленных в этой инструкции, были приложены все усилия, компания не несет ответственности за возможные ошибки и упущения. Компания Kemppi оставляет за собой право изменять технические характеристики представленного оборудования в любое время без предварительного уведомления. Запрещается копирование, запись, воспроизведение или передача содержимого данной инструкции без предварительного согласия компании Kemppi.

1.2 Описание оборудования

Сварочные аппараты модели Master S предназначены для промышленного использования и сварки с применением всех типов электродов с покрытием. Аппараты Master S также можно использовать для строжки угольной дугой.

Помимо основных функций модели Master S 400 и 500 включают такие расширенные функции, как HotStart, ArcForce, режим TIG и дистанционное управление, которые настраиваются с помощью панели.

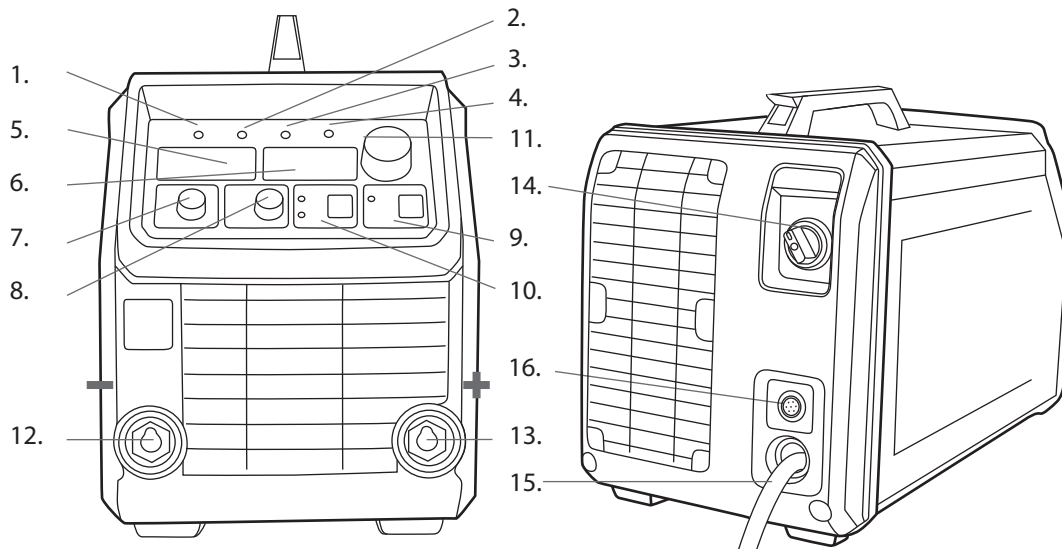
Обе модели оснащены устройством снижения напряжения (VRD), предназначенным для поддержания напряжения холостого хода ниже 35 В.

Модели Master S 400 и 500 также работают в режиме постоянного напряжения (CV) и в качестве основного источника питания для устройств подачи проволоки Kemppi с технологией потенциального считывания и таких решений для линейной сварки TIG, как ArcFeed и MasterTig LT 250.

Для сварки целлюлозными электродами доступны Master S 400 Cel и 500 Cel.

1.3 Краткое описание оборудования

Master S 400 и 500



1. Сигнальная лампа включения питания
2. Сигнальная лампа перегрева
3. Контрольная лампа режима CV
4. Контрольная лампа включения устройства снижения напряжения
5. Дисплей амперметра
6. Дисплей вольтметра
7. ArcForce
8. HotStart
9. Дистанционное управление
10. Режим сварки
11. Регулятор сварочного тока
12. Гнездо подключения отрицательного (-) полюса
13. Гнездо подключения положительного (+) полюса
14. Главный выключатель (Вкл./Выкл.)
15. Силовой кабель
16. Разъем дистанционного управления

Крышка для дисплея входит в стандартный комплект поставки оборудования Master S 400 и 500. Она предназначена для защиты панели от искр, пыли и царапин.

2. МОНТАЖ

2.1 Перед эксплуатацией

Оборудование упаковано в специально предназначенные для него коробки. Однако перед использованием следует обязательно убедиться в том, что оборудование не было повреждено во время транспортировки.

Также убедитесь в том, что вы получили заказанные компоненты и необходимые инструкции по эксплуатации. Упаковка оборудования подлежит переработке.

ВНИМАНИЕ! При переноске сварочного аппарата всегда поднимайте его за ручку. Ни в коем случае не тяните его за сварочный кабель или другие кабели.

Условия эксплуатации

Данное оборудование пригодно для использования как в помещении, так и на улице.

Обязательно убедитесь в том, что вентиляционные отверстия оборудования не закрыты.

Рекомендуемая рабочая температура: от -20 до +50 °С.

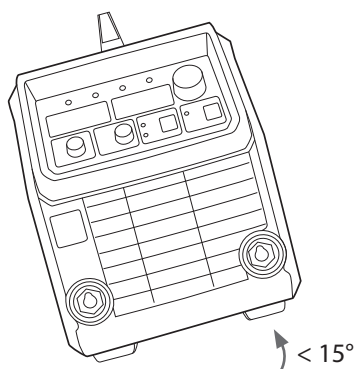
Также прочтите инструкции по технике безопасности, касающиеся условий эксплуатации.

2.2 Размещение оборудования

Оборудование должно быть установлено на прочной горизонтальной сухой поверхности, которая предотвращает попадание в оборудование пыли и других загрязнений через охлаждающие воздушные потоки. Желательно размещать оборудование на соответствующей тележке, чтобы оно находилось выше уровня пола.

Замечания по размещению оборудования

- Наклон основания не должен превышать 15 градусов.



- Обеспечьте свободную циркуляцию охлаждающего воздуха. Свободное пространство вокруг передней и задней сторон оборудования должно быть не менее 20 см, что необходимо для циркуляции охлаждающего воздуха.
- Оборудование должно быть защищено от сильного дождя и прямых солнечных лучей.

Не допускается эксплуатация оборудования под дождем, поскольку класс защиты оборудования (IP23S) допускает только консервацию или хранение на открытом воздухе.

ВНИМАНИЕ! Ни в коем случае не направляйте на оборудование искры от шлифовальной машинки.

2.3 Распределительная сеть

Все стандартные электротехнические устройства без специальных цепей генерируют гармонические токи в распределительную сеть. Высокие значения гармонического тока могут привести к потере или неисправностям некоторых видов оборудования.

Это оборудование соответствует стандарту IEC 61000-3-12 при условии, что мощность при коротком замыкании (S_{sc}) больше или равна 4,0 МВА в точке подключения между пользовательским источником питания и коммунальной электросетью. Подрядчик на установку или пользователь оборудования обязан обеспечить, в случае необходимости проконсультировавшись с оператором распределительной сети, подключение оборудования только к источнику питания, мощность которого при коротком замыкании (S_{sc}) выше или равна 4,0 МВА.

2.4 Подключение сварочного кабеля и кабеля заземления

2.4.1 Выбор полярности сварки при сварке ММА

Полярность сварки можно изменить путем выбора разъема (+) или (-) кабеля. При сварке ММА сварочный кабель, как правило, подключен к гнезду подключения положительного (+) полюса, а кабель заземления — к гнезду подключения отрицательного (-) полюса.

2.4.2 Выбор полярности сварки при сварке TIG

При сварке TIG сварочный кабель должен быть подключен к гнезду подключения отрицательного (-) полюса, а кабель заземления — к гнезду подключения положительного (+) полюса.

2.4.3 Заземление

По возможности всегда закрепляйте зажим кабеля заземления непосредственно на заготовке.

1. Очистите контактную поверхность зажима от краски и ржавчины.
2. Закрепите зажим таким образом, чтобы площадь контакта была как можно больше.
3. Проверьте, что зажим надежно закреплен.

3. ЭКСПЛУАТАЦИЯ

ВНИМАНИЕ! Сварка в местах, представляющих непосредственную опасность возгорания или взрыва, запрещена! Дым и пары, образующиеся при сварке, могут привести к травмам. Обеспечьте достаточную вентиляцию во время сварки!

3.1 Сварочные процессы

3.1.1 Сварка ММА

Сварка ММА, как и строжка угольной дугой, возможна с использованием любых источников питания Master S, так же доступны отдельные модели, предназначенные для сварки целлюлозными электродами. См. «Коды заказа».

3.1.2 Сварка вольфрамовым электродом в среде инертного газа (TIG)

Для сварки TIG требуется отдельная горелка TIG с газовым клапаном. См. раздел «Коды для заказа».

3.2 Рабочие функции

3.2.1 Источник питания

ВНИМАНИЕ! Всегда включайте и выключайте оборудование при помощи главного выключателя. Не используйте сетевую вилку в качестве выключателя!

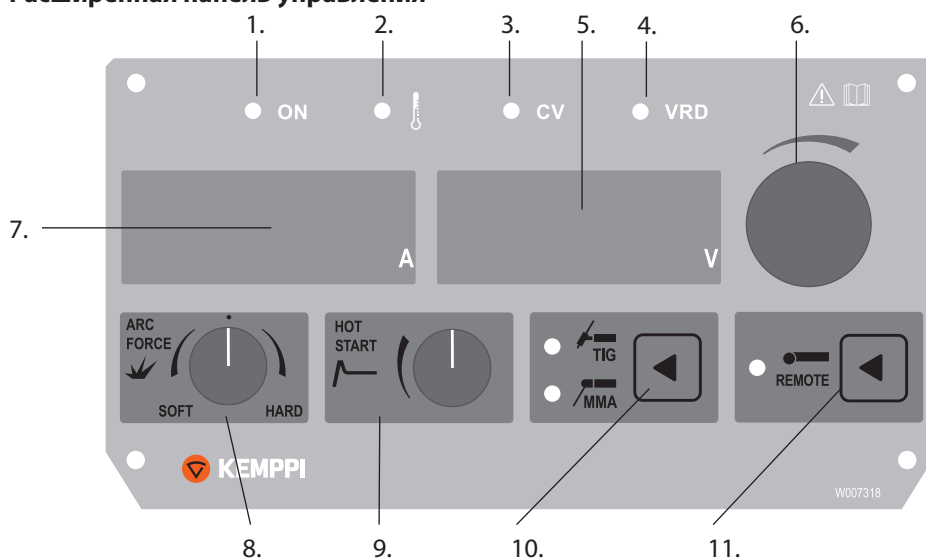
ВНИМАНИЕ! Ни в коем случае не смотрите на дугу без сварочной маски, специально предназначенной для дуговой сварки! Защищайте себя и окружающие объекты от сварочной дуги и горячих брызг металла!

3.2.2 Панель управления и функции настройки

WeldData

После завершения сварки на дисплее будет отображаться среднее значение измеренного тока для последнего шва. Сварочные данные будут отображаться, только если продолжительность сварочного цикла составляла не менее 5 секунд.

Расширенная панель управления



1. Зеленый индикатор ON указывает, что источник питания включен.
2. Индикатор перегрева. Этот индикатор указывает на перегрев оборудования.
3. Индикатор режима CV. Этот индикатор указывает, что оборудование находится в режиме CV. Режим работы можно изменить в настройках.
4. Индикатор устройства снижения напряжения. Этот индикатор указывает, что включено устройство снижения напряжения.
 - Немигающий зеленый цвет: устройство снижения напряжения включено и напряжение холостого хода ниже 35 В.
 - Мигающий красный цвет: устройство снижения напряжения включено и напряжение холостого хода выше 35 В.
5. Дисплей вольтметра. Отображает напряжение.
6. Регулятор сварочного тока. Поверните регулятор, чтобы установить значение сварочного тока.
7. Дисплей амперметра. Отображает используемое значение тока во время сварки и установленное значение тока, когда сварка не выполняется.
8. ArcForce. Чем меньше значение, тем «мягче» дуга. С увеличением значения дуга становится «жестче». Диапазон регулировки: -9...9. При вращении регулятора значение отображается на правом дисплее. Заводская настройка: 0 (регулятор указывает вверх).
9. HotStart. Значение 0 = HotStart не используется, значение 10 = максимальный уровень HotStart. При вращении регулятора значение отображается на правом дисплее. Заводская настройка: 5 (регулятор указывает вверх).
10. Режим сварки. Нажмите, чтобы выбрать режим TIG или MMA. Выбранный режим указывается индикатором.
11. Дистанционное управление. Нажмите, чтобы выбрать дистанционное управление или управление с помощью панели управления. Индикатор указывает выбор дистанционного управления.
 - Длительное нажатие (> 3 с) активирует функцию настройки.

3.2.3 Активация и регулировка параметров настройки

1. Нажмите и удерживайте кнопку выбора дистанционного управления (11) в течение не менее 3 секунд до появления на экране индикации «Set».
2. Выберите необходимый параметр с помощью регулятора сварочного тока (6).
3. Чтобы выбрать требуемый параметр, нажмите кнопку выбора дистанционного управления (11). При каждом нажатии кнопки (11) режим переключается между режимом регулировки и режимом выбора.
4. С помощью регулятора сварочного тока (6) отрегулируйте значение параметра.
5. Из режима настройки можно выйти путем длительного нажатия кнопки выбора дистанционного управления (11). Параметры настройки сохраняются при выходе из режима настройки.

Структура меню настройки

Расширенная панель управления				
Название	Функция	Описание	Заводская настройка по умолчанию	Диапазон регулировки
Ant.	Антифриз	Если функция антифриз включена, оборудование отключает питание и защищает электрод, если во время сварки наблюдается прилипание электрода	On	On/OFF
Cab.	Длинные кабели	Режим длинных кабелей для сварочных цепей длиной 50 м и более (до 80 м)	OFF	On/OFF
Gen.	Генератор	Режим генератора для использования генератора и электрической сети с колебаниями напряжения	OFF	On/OFF
CU	Режим CV	Выбор режима CV	OFF	On/OFF
rc	Выбор дистанционного управления	Режим дистанционного управления. Выбор аналогового или беспроводного пульта дистанционного управления (R10/R11T)	r10	r10/r11
rcL	Нижний предел тока для дистанционного управления	Ограничивает диапазон дистанционной регулировки. Позволяет осуществлять более точную дистанционную регулировку.	30	30–MAX
rcH	Верхний предел тока для дистанционного управления	Ограничивает диапазон дистанционной регулировки. Позволяет осуществлять более точную дистанционную регулировку.	MAX	30–MAX
Urd	Выбор устройства снижения напряжения	Снижает напряжение холостого хода до значения ниже 35 В	OFF (зависит от устройства)	On/OFF
Fac.	Восстановление заводских настроек	Восстанавливает заводские значения для параметров и настроек панели управления	OFF	rES/OFF

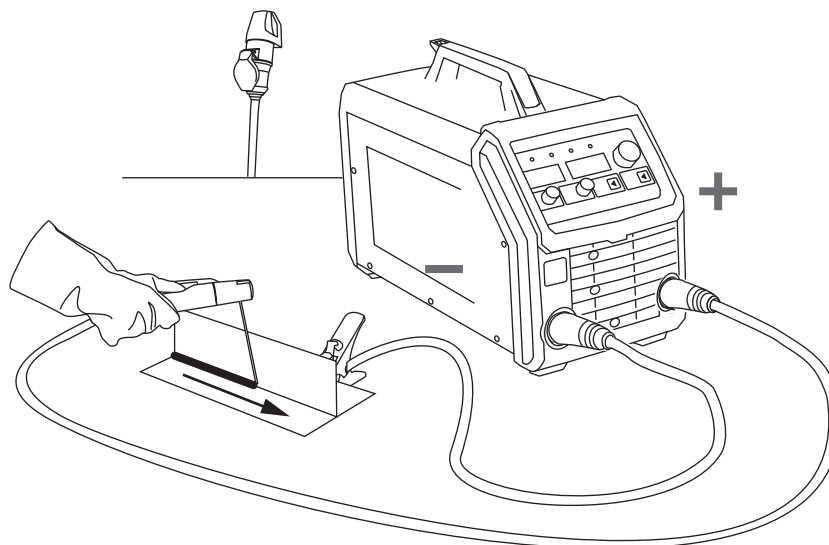
Постоянное напряжение (CV)

В режиме CV сварочный аппарат поддерживает относительно стабильное постоянное напряжение независимо от тока. Этот режим рекомендуется использовать для строжки угольной дугой и сварки MIG/MAG с устройствами подачи проволоки Kemppi с технологией потенциального считывания. Функция CV активируется в меню настроек.

Устройство снижения напряжения (VRD)

Оборудование Master S 400 и 500 оснащено устройством снижения напряжения (VRD), которое поддерживает напряжение холостого хода ниже 35 В. Это снижает риск поражения электрическим током в особенно опасных условиях, например в закрытых или влажных помещениях. Функция снижения напряжения активируется в меню настроек.

3.3 Сварка ММА



При ручной дуговой сварке металлическим электродом (ММА) расплавленный присадочный металл переходит с электрода в сварочную ванну. Номинальный сварочный ток выбирается, исходя из размера электрода и положения при сварке. Дуга образуется между концом электрода и заготовкой. При расплавлении покрытия электрода образуется газ и шлак, который защищает расплавленный металл при его переходе в сварочную ванну и в процессе затвердевания. Так как шлак застывает поверх горячего металла шва, он препятствует окислению этого металла. Образовавшийся слой шлака после сварки удаляется, например, с помощью молотка для удаления шлака. При удалении шлакового слоя необходимо защищать глаза и лицо с помощью соответствующих средств защиты.

Более подробную информацию см. на сайте www.kemppi.com > Welding ABC.

3.3.1 Присадочные материалы и оборудование

Оборудование серии Master S можно использовать с электродами для сварки постоянным током большинства типов. Для сварки электродами с целлюлозным покрытием необходимо установить дополнительный комплект. Размеры электродов для данного аппарата указаны в разделе «Технические характеристики» данной инструкции. Должны выполняться технические условия на сварочные работы, указанные на упаковке электродов.

1. Убедитесь, что разъемы сварочного кабеля и кабеля заземления затянуты вручную. Если кабельный разъем не затянут, это приведет к снижению производительности сварки и перегреву разъема, а также, возможно, к прекращению действия гарантии на приобретенное вами оборудование.
2. Выберите электрод нужного типа и прочно закрепите его в держателе.

3.3.2 Кабель заземления и зажим

По возможности всегда закрепляйте кабель заземления с зажимом непосредственно на свариваемой заготовке.

1. Очистите контактную поверхность зажима от краски, грязи и ржавчины.
2. Аккуратно подсоедините зажим таким образом, чтобы площадь контакта была как можно больше.
3. И наконец, проверьте, остается ли зажим в закрепленном положении.

3.3.3 Ручная дуговая сварка металлическим электродом (ММА)

Выберите требуемые сварочные параметры в соответствии с рекомендациями производителя присадочного материала и с характеристиками подлежащего выполнению сварного шва.

1. Выберите требуемую полярность (+ или -) сварочного кабеля (как правило, +) и кабеля заземления (как правило, -) в соответствии с рекомендациями производителя присадочного материала.
2. Выберите режим сварки ММА, нажав кнопку выбора способа сварки на панели управления.

3. Выберите подходящий сварочный ток с помощью регулятора тока.
4. Выполните небольшой пробный шов, чтобы проверить, правильно ли выбраны параметры.

Разместите оборудование в подходящем месте, убедившись, что длина кабеля достаточна для завершения прохода при сварке. Перед тем как приступить к сварке, убедитесь, что ваше положение перед заготовкой удобно и устойчиво, а ваш вес распределен равномерно.

Убедитесь, что установка тока источника питания соответствует выбранному размеру электрода. Защитите глаза при помощи сварочной маски. (Электронные защитные сварочные маски, такие как Kemppi Beta 90X, позволяют с большей точностью определить место начала сварки и лучше сосредоточиться на процессе сварки. При этом снижается вероятность вспышки дуги.)

ВНИМАНИЕ! Убедитесь, что другие лица, находящиеся на участке, где производятся сварочные работы, осведомлены о том, что вы приступаете к сварке.

Чтобы зажечь дугу, чиркните электродом по поверхности заготовки.

После зажигания дуги установите сварочный электрод под тянущим углом. Граница сформированного шлака будет видна после сварочной ванны. Она должна находиться за границами сварочной ванны. Расстояние от границы шлака до сварочной ванны можно регулировать путем изменения сварочного тока и угла между заготовкой и электродом. В процессе сварки следите за длиной дуги и старайтесь поддерживать ее минимально возможной. Длина дуги может увеличиваться по мере уменьшения длины электрода во время сварки. Завершайте сварку путем перемещения сварочного электрода на небольшое расстояние на заверченный сварной шов и подъема электрода перпендикулярно заготовке.

Наплавленный валик выполненного сварного шва должен быть прямым и иметь по всей длине одинаковую ширину, высоту и внешний вид. При слишком медленном перемещении в процессе сварки сварочная ванна станет слишком большой и может прожечь заготовку насквозь, слишком быстрое перемещение приводит к образованию слишком узкого шва, возможно, со шлаковыми включениями и/или с низкой прочностью. После сварки шлак, затвердевший на поверхности шва, должен легко удаляться с помощью молотка для удаления шлака. При удалении шлака с поверхности шва обязательно надевайте средства защиты для глаз и лица.

3.3.4 Таблица параметров сварки электродами

Диаметр электрода (мм)	Рутиловый E6013 (A)	Обычный E7018 (A)
1,6	30–60	30–55
2,0	50–70	50–80
2,5	60–100	80–110
3,25	80–150	90–140
4,0	100–200	125–210
5,0	150–290	200–260
6,0	200–385	220–340
7,0		280–410

RU

3.3.5 Давление дуги

Регулировка давления дуги с помощью ручки ArcForce влияет на жесткость дуги. В качестве заводской настройки для всех типов электродов используется ноль. При установке значения из диапазона -9...-1 дуга становится «мягче» и количество брызг расплавленного металла сокращается, если сварка выполняется со значением тока из верхней части рекомендуемого диапазона для используемого электрода. В случае установки значения 1...9 дуга становится «жестче».

Во время регулировки значение отображается на правом дисплее.

3.3.6 Горячий старт

Функция HotStart кратковременно повышает ток для зажигания дуги. Для заготовок малой толщины горячий старт, как правило, не нужен (зависит от типа электрода).

Значение горячего старта устанавливается из диапазона от 0 до 10. Установка нулевого значения отключает функцию HotStart (горячий старт не используется), а 10 устанавливает максимальный уровень функции HotStart. Заводская настройка: 5.

Во время регулировки значение отображается на правом дисплее.

3.4 Сварка вольфрамовым электродом в среде инертного газа (TIG)

ВНИМАНИЕ! При сварке TIG сварочный кабель должен быть подключен к гнезду подключения отрицательного (-) полюса, а кабель заземления — к гнезду подключения положительного (+) полюса.

Выберите требуемые сварочные параметры в соответствии с рекомендациями производителя присадочного материала и с характеристиками подлежащего выполнению сварного шва.

1. Для сварки TIG выберите требуемую полярность сварочного кабеля (-) и кабеля заземления (+).
2. Выберите режим сварки TIG, нажав кнопку выбора способа сварки на панели управления.
3. Выберите подходящий сварочный ток с помощью регулятора тока.
4. Выполните небольшой пробный шов, чтобы проверить, правильно ли выбраны параметры.

При сварке TIG постоянным током используется защитный газ. Ваш дилер поможет вам правильно выбрать газ и оборудование.

Сварку можно начинать после выбора необходимых параметров. Откройте газовый клапан на горелке TTM 15 V BC. После начала подачи газа зажгите дугу, проведя кончиком вольфрамового электрода по заготовке, или точечным касанием (см. «Зажигание точечным касанием при сварке TIG»). После зажигания дуги для регулирования длины нужно держать кончик вольфрамового электрода на соответствующем расстоянии от заготовки. Подходящая длина дуги обычно примерно равна половине диаметра электродной проволоки. Переместите горелку вперед от начальной точки. При необходимости отрегулируйте значение тока.

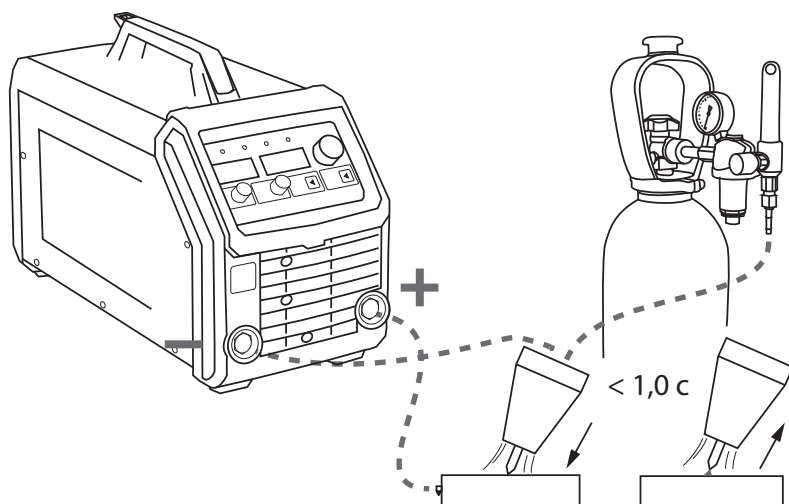
Присадочная проволока, вольфрамовый электрод и сила сварочного тока выбираются в соответствии с типом и толщиной основного металла, формой шва и положением при сварке. Чтобы прекратить сварку, поднимите горелку, отведя ее от заготовки, и закройте газовый клапан на горелке.

ВНИМАНИЕ! Горелка будет оставаться под напряжением.

ВНИМАНИЕ! Обязательно закрепите газовый баллон в устойчивом вертикальном положении на специальной настенной стойке или в тележке для перевозки баллонов. После завершения сварки всегда закрывайте вентиль баллона.

Зажигание точечным касанием при сварке TIG

Дугу сварки TIG можно зажечь точечным касанием. Чтобы зажечь дугу, осторожно прикоснитесь электродом к заготовке и быстро отведите его на необходимое расстояние. Если контакт электрода с заготовкой длится более 1 секунды, режим зажигания источника питания автоматически отключается, чтобы предотвратить повреждение электрода. Чтобы остановить сварку, быстро отведите электрод от заготовки.



Информация для заказа дополнительного оборудования (горелки TIG), необходимого для сварки TIG, приведена в разделе «Коды для заказа» данной инструкции ниже.

3.5 Строжка угольной дугой

Режим постоянного напряжения (CV) рекомендуется использовать для строжки угольной дугой. В режиме CV можно регулировать напряжение. Строжка также возможна в режиме MMA. Настройки напряжения и тока приведены в таблице ниже.

Электрод	Напряжение (В) / режим CV	Ток (А) / режим MMA
6,35 мм (1/4 дюйма)	36–45 В	170–330 А
8 мм (5/16 дюйма)	39–45 В	230–450 А
9,5 мм (3/8 дюйма)	43–45 В	300–500 А

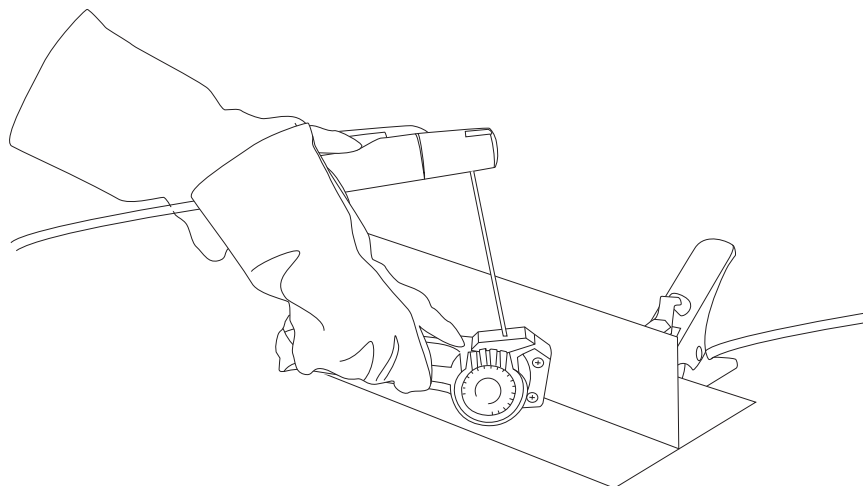
3.6 Беспроводной пульт дистанционного управления

Помимо аналогового пульта дистанционного управления оборудование Master S также поддерживает беспроводной пульт. Беспроводной пульт дистанционного управления активируется путем выбора режима дистанционного управления кнопкой «Remote» с последующим выбором «r11» (пульт дистанционного управления R11T) с помощью функции настройки панели управления.

Режим снижения напряжения необходимо отключить. Беспроводной пульт дистанционного управления не работает при включенном устройстве снижения напряжения.

Использование беспроводного пульта дистанционного управления:

1. Установите необходимый сварочный ток с помощью регулятора на пульте дистанционного управления.
2. Прикоснитесь торцом пульта дистанционного управления к заготовке и одновременно прикоснитесь электродом к контактной поверхности пульта.



RU

4. ТЕХНИЧЕСКОЕ ОБСЛУЖИВАНИЕ

ВНИМАНИЕ! При техническом обслуживании электрических кабелей избегайте воздействия сетевого напряжения!

При планировании технического обслуживания оборудования следует учитывать интенсивность и условия его эксплуатации. Соблюдение указаний по эксплуатации и проведение профилактического техобслуживания поможет избежать нарушений производственного процесса и незапланированных простоев. Ежедневно проверяйте состояние сварочных и соединительных кабелей. Не работайте с поврежденными кабелями!

4.1 Периодическое техническое обслуживание

4.1.1 Каждые шесть месяцев

ВНИМАНИЕ! Извлеките вилку шнура установки из сетевой розетки и подождите приблизительно 2 мин., прежде чем снять крышку корпуса.

Следующие операции технического обслуживания следует проводить не менее одного раза в полгода.

- Состояние электрических разъемов установки — очистите окисленные и затяните ослабленные соединения.

ВНИМАНИЕ! Прежде чем приступать к ремонту соединений, необходимо выяснить правильные моменты затяжки.

- Удалите пыль и грязь с внутренних частей аппарата при помощи мягкой кисти и пылесоса. Не используйте сжатый воздух, поскольку грязь может еще более плотно забиться в щели радиатора. Не используйте установку для мытья под давлением.

ВНИМАНИЕ! Ремонт должен выполнять только специалист-электрик, имеющий соответствующее разрешение.

ВНИМАНИЕ! Аппарат и панель управления находятся под воздействием потенциала электрической сети. НЕ снимайте крышку или панель управления без разрешения. Обслуживание и ремонт должен выполнять только обученный персонал, имеющий соответствующее разрешение.

4.2 Контракт на обслуживание

Сервисные центры компании Kemppi заключают с клиентами специальные контракты на проведение периодического технического обслуживания. Они выполняют очистку, проверку и, при необходимости, ремонт всех компонентов. Также в сервисном центре осуществляется проверка нормальной работы сварочного аппарата.

4.3 Хранение

Оборудование следует хранить в чистом и сухом помещении. Оборудование должно быть защищено от дождя и прямых солнечных лучей в местах, где температура превышает +25 °C.

4.4 Утилизация аппарата



Электрическое оборудование запрещается утилизировать вместе с обычными бытовыми отходами!

Электрическое оборудование, которое выработало свой срок службы, необходимо собрать отдельно и отправить на соответствующее предприятие по утилизации, обеспечивающее охрану окружающей среды.

Владелец оборудования обязан отправить списанное оборудование в региональный центр сбора отработанного оборудования согласно инструкциям местных органов власти или представителя компании Kemppi. Соблюдая приведенные указания, вы охраняете окружающую среду и здоровье людей.

5. ПОИСК И УСТРАНЕНИЕ НЕИСПРАВНОСТЕЙ

На панели управления будут отображаться все ошибки системы. На дисплее отображаются коды ошибок, описание которых приведено в таблице ниже.

5.1 Поиск и устранение неисправностей

Сигнальная лампа включения питания не горит.

К аппарату не подводится электропитание.

- Убедитесь в том, что аппарат подключен к электрической сети.
- Проверьте сетевые предохранители и замените сгоревшие.
- Проверьте сетевой кабель и вилку и замените неисправные детали.

Аппарат не обеспечивает требуемого качества сварки. При сварке формируются брызги расплавленного металла. Сварной шов имеет поры или мощность электропитания недостаточна.

- Проверьте настройки сварочных параметров и при необходимости измените их. См. таблицу параметров сварки на стр. 10.
- Убедитесь, что зажим кабеля заземления надежно закреплен и кабель заземления не имеет дефектов. При необходимости перенесите зажим в другое место и замените неисправные детали.
- Проверяйте состояние сварочного кабеля и разъема. Затяните соединение (соединения) и замените неисправные детали.

Горит сигнальная лампа перегрева источника питания.

Температура источника питания превысила максимальную допустимую рабочую температуру. Вентиляторы работают, и аппарат находится в режиме охлаждения. Восстановление нормального состояния аппарата произойдет автоматически.

- Убедитесь, что вокруг аппарата достаточного свободного пространства для циркуляции охлаждающего воздуха.
- В некоторых случаях аппарат выключается при возникновении ошибки. Оператор должен перевести главный выключатель в выключенное, а затем снова во включенное положение.
- Убедитесь, что сварочная цепь разомкнута.

5.2 Коды ошибок на панели управления

Ошибка 1 (E1)	Источник питания не откалиброван.	Выполните калибровку источника питания.
Ошибка 2 (E2)	Пониженное напряжение	Проверьте подключение к электрической сети и предохранители.
Ошибка 3 (E3)	Повышенное напряжение	Проверьте подключение к электрической сети и предохранители.
Ошибка 4 (E4)	Перегрев. Также горит сигнальная лампа перегрева. Сварочный ток снижается на 30 с. Если ошибка сохраняется: сварка прекращается.	Обеспечьте свободную циркуляцию воздуха. Дайте оборудованию остыть.
Ошибка 5 (E5)	---	
Ошибка 6 (E6)	---	
Ошибка 7 (E7)	Предостережение по отрицательному температурному коэффициенту. (Перегрев биполярных транзисторов с изолированным затвором.) Сварочный ток снижается.	Обеспечьте свободную циркуляцию воздуха. Дайте оборудованию остыть. Проверьте температуру окружающей среды.
Ошибка 8 (E8)	Ошибка по отрицательному температурному коэффициенту. (Перегрев биполярных транзисторов с изолированным затвором.) Если ошибка (Err7) сохраняется: сварка прекращается (модель A) Оборудование выключается (модель R).	Обеспечьте свободную циркуляцию воздуха. Дайте оборудованию остыть. Проверьте температуру окружающей среды.
Ошибка 9 (E9)	Сигнализация фаз электрической сети.	Проверьте подключение к электрической сети и предохранители. Если оборудование подключено к генератору, проверьте переключку Gen.
Ошибка 10 (E10)	---	
Ошибка 11 (E11)	Ошибка устройства снижения напряжения.	
Ошибка 12 (E12)	Блокировка источника питания. Слишком большая продолжительность короткого замыкания. сварка прекращается.	Избегайте продолжительных коротких замыканий (20 с).
Ошибка 13 (E13)	Неверный тип панели управления.	Проверьте панель управления.
Ошибка 14 (E14)	Отсутствует обратная связь по току.	Свяжитесь с представителем сервисного центра Kemppi.

6. КОДЫ ДЛЯ ЗАКАЗА

Master S 400		6321400
Master S 500		6321500
Master S 400 Cel	Включая параметры для сварки целлюлозными электродами	632140001
Master S 500 Cel	Включая параметры для сварки целлюлозными электродами	632150001
Сварочный кабель	50 мм ² , 5 м	6184501Н
	70 мм ² , 5 м	6184701Н
Кабель заземления	50 мм ² , 5 м	6184511Н
	70 мм ² , 5 м	6184711Н
Защитные направляющие		SP007023
Пульт дистанционного управления R10	5 м	6185409
	10 м	618540901
Беспроводной пульт дистанционного управления R11Т		6185442
ТТМ 15 V BC	4 м	627143201

7. ТЕХНИЧЕСКИЕ ХАРАКТЕРИСТИКИ

Master S		400	500
Напряжение питания	3~50/60 Гц	380–440 В (-10 %...+10 %)	380–440 В (-10 %...+10 %)
Номинальная мощность при макс. токе	ПВ 60 %	20 кВА	26 кВА
Предохранитель (с задержкой срабатывания)		25 А	35 А
Допустимая нагрузка при 40 °С для сварки ММА	ПВ 60 %	400 А / 36 В	500 А / 40 В
	ПВ 100 %	310 А / 32,4 В	390 А / 35,6 В
Допустимая нагрузка при 40 °С для сварки TIG	ПВ 60 %	400 А / 26 В	500 А / 30 В
	ПВ 100 %	310 А / 22,4 В	390 А / 25,6 В
Макс. сварочное напряжение		400 А / 48 В	500 А / 46 В
Штучные электроды		∅ 1,6...6,0 мм	∅ 1,6...7,0 мм
Регулирование сварочного тока		бесступенчатое	бесступенчатое
Коэффициент мощности при ПВ 100 %		0,90	0,90
КПД при ПВ 100 %		0,89	0,89
Класс защиты		IP23S	IP23S
Диапазон рабочей температуры		-20...+50 °С	-20...+50 °С
Класс электромагнитной совместимости		A	A
Минимальная мощность распределительной сети при коротком замыкании S_{sc}^*		4,0 МВА	4,0 МВА
R_{scE}		214	235
Габаритные размеры	Д x Ш x В	570 x 270 x 370 мм	570 x 270 x 370 мм
Масса		20,5 кг	23,5 кг

*) См. п. 2.3.

KEMPPI OY

Kempinkatu 1
PL 13
FIN-15801 LAHTI
FINLAND
Tel +358 3 899 11
Telefax +358 3 899 428
export@kemppi.com
www.kemppi.com

Kotimaan myynti:

Tel +358 3 899 11
Telefax +358 3 734 8398
myynti.fi@kemppi.com

KEMPPI SVERIGE AB

Box 717
S-194 27 UPPLANDS VÄSBY
SVERIGE
Tel +46 8 590 783 00
Telefax +46 8 590 823 94
sales.se@kemppi.com

KEMPPI NORGE A/S

Postboks 2151, Postterminalen
N-3103 TØNSBERG
NORGE
Tel +47 33 346000
Telefax +47 33 346010
sales.no@kemppi.com

KEMPPI DANMARK A/S

Literbuen 11
DK-2740 SKOVLUNDE
DANMARK
Tel +45 4494 1677
Telefax +45 4494 1536
sales.dk@kemppi.com

KEMPPI BENELUX B.V.

NL-4801 EA BREDA
NEDERLAND
Tel +31 765717750
Telefax +31 765716345
sales.nl@kemppi.com

KEMPPI (UK) LTD

Martti Kemppi Building
Fraser Road
Priory Business Park
BEDFORD, MK44 3WH
UNITED KINGDOM
Tel +44 (0)845 6444201

Telefax +44 (0)845 6444202
sales.uk@kemppi.com

KEMPPI FRANCE S.A.S.

65 Avenue de la Couronne des Prés
78681 EPONE CEDEX
FRANCE
Tel +33 1 30 90 04 40
Telefax +33 1 30 90 04 45
sales.fr@kemppi.com

KEMPPI GMBH

Perchstetten 10
D-35428 LANGGÖNS
DEUTSCHLAND
Tel +49 6 403 7792 0
Telefax +49 6 403 779 79 74
sales.de@kemppi.com

KEMPPI SPÓŁKA Z O.O.

Ul. Borzymowska 32
03-565 WARSZAWA
POLAND
Tel +48 22 7816162
Telefax +48 22 7816505
info.pl@kemppi.com

KEMPPI AUSTRALIA PTY LTD

13 Cullen Place
P.O. Box 5256, Greystanes NSW 2145
SMITHFIELD NSW 2164
AUSTRALIA
Tel. +61 2 9605 9500
Telefax +61 2 9605 5999
info.au@kemppi.com

ООО КЕМППИ

Polkovaya str. 1, Building 6
127018 MOSCOW
RUSSIA
Tel +7 495 240 84 03
Telefax +7 495 240 84 07
info.ru@kemppi.com

ООО КЕМППИ

ул. Полковная 1, строение 6
127018 Москва
Tel +7 495 240 84 03
Telefax +7 495 240 84 07
info.ru@kemppi.com

KEMPPI, TRADING (BEIJING) COMPANY LTD

Room 420, 3 Zone, Building B,
No.12 Hongda North Street,
Beijing Economic Development Zone,
100176 BEIJING
CHINA
Tel +86-10-6787 6064
+86-10-6787 1282
Telefax +86-10-6787 5259
sales.cn@kemppi.com

肯倍贸易 (北京) 有限公司
中国北京经济技术开发区宏达北
路12号
创新大厦B座三区420室 (100176)
电话 : +86-10-6787 6064
+86-10-6787 1282
传真 : +86-10-6787 5259
sales.cn@kemppi.com

KEMPPI INDIA PVT LTD

LAKSHMI TOWERS
New No. 2/770,
First Main Road,
Kazura Garden,
Neelankarai,
CHENNAI - 600 041
TAMIL NADU
Tel +91-44-4567 1200
Telefax +91-44-4567 1234
sales.india@kemppi.com

KEMPPI WELDING SOLUTIONS SDN BHD

No 12A, Jalan TP5A,
Taman Perindustrian UEP,
47600 Subang Jaya,
SELANGOR, MALAYSIA
Tel +60 3 80207035
Telefax +60 3 80207835
sales.malaysia@kemppi.com